

Avfuktare RECUSORB DR-010B

Avfuktningskapacitet
vid 20°C / 60%RF

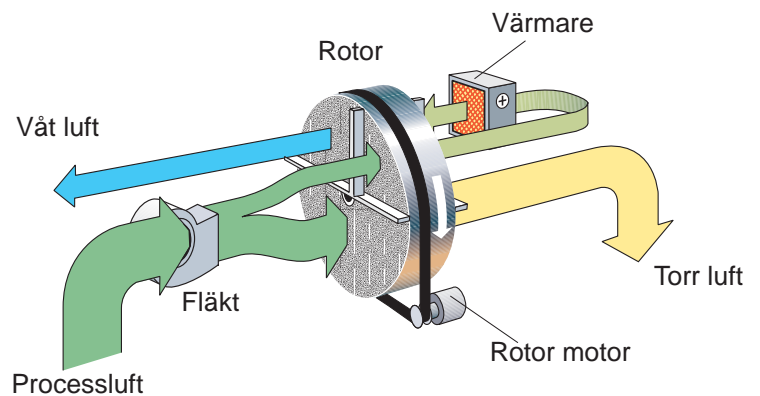
0,5 kg/h

Torrluftflöde

190 m³/h

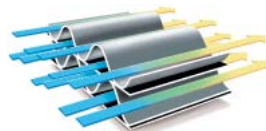


- Tvättbar rotor
- Inget löst damm i rotorn
- Rostfritt chassi
- Self-regulating heater
- Servicevänlig
- Lång livstid



Arbetar med SSCR rotorn
- steget före inom
adsorptionsteknik.

Tack vare de många kanalerna
tas fukten upp extra effektivt!



Avfuktarmodell	DR-010B
Nominell kapacitet *	0,5 kg/h
Torrluftflöde**	190 m ³ /h
Våtluftflöde **	40 m ³ /h
Värmarens strömstyrka***	3A/690W
Anslutningseffekt	0,8 kW
Avsäkring 230V / 50Hz	10 A
Vikt	12 kg

* Gäller för 20°C/ 60%RH. Se nedanstående diagram för andra fall.

** Luftflöde vid densitet 1,20 kg/m³. Friblåsande.

*** Tack vare termistorvärmare typ PTC, kan regvärmeeffekten och därmed även avfuktningkapaciteten varieras steglöst genom reglering av våtluftflödet.

