

Avfuktare RECUSORB DR-031C

Avfuktningskapacitet
vid 20°C / 60%RF

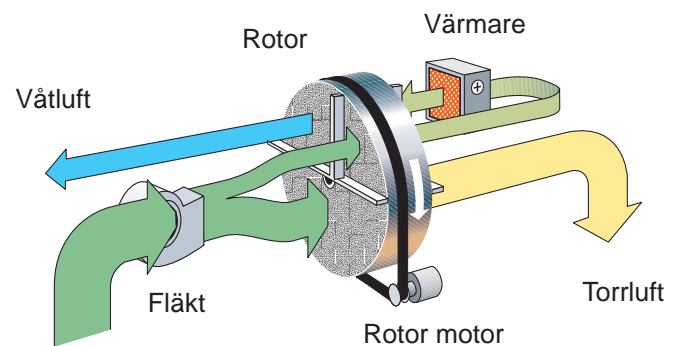
1,6 kg/h

Torrluftflöde

310 m³/h



- Tvättbar rotor
- Inget löst damm i rotorn
- Rostfritt chassi
- Självreglerande värmare
- Servicevänlig
- Lång livstid

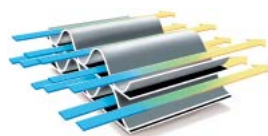


Processluft



Arbetar med SSCR rotorn
- steget före inom
adsorptionsteknik.

Tack vare de många kanalerna
tas fukten upp extra effektivt!



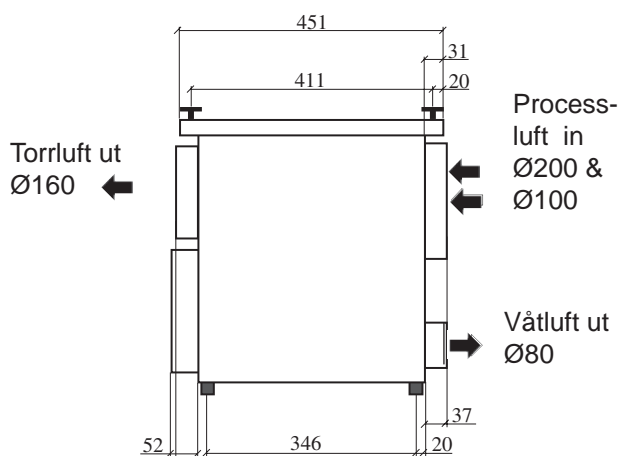
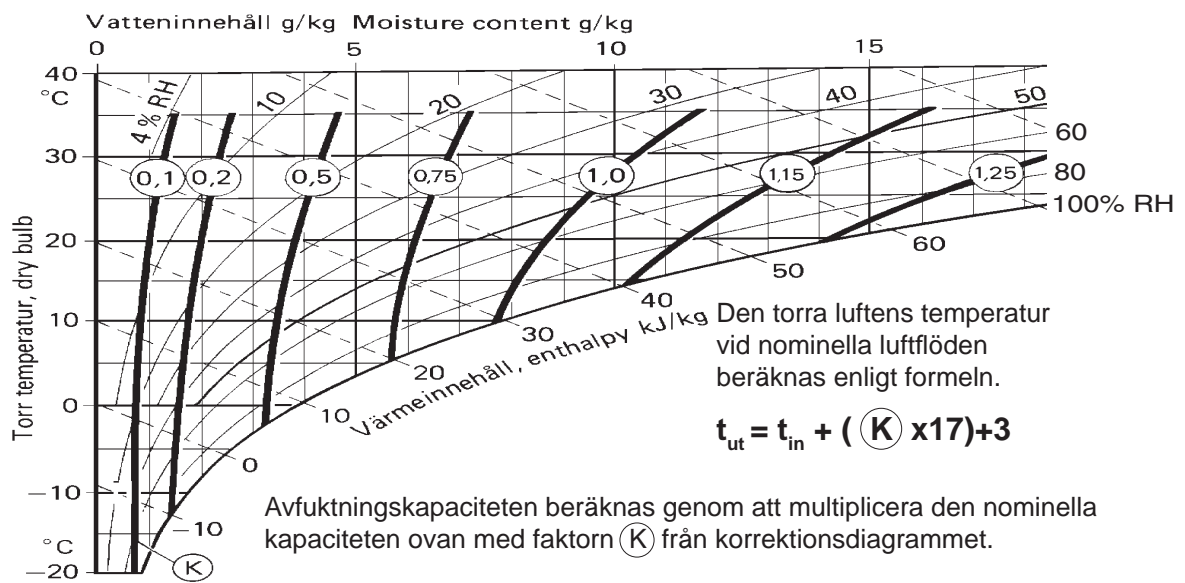
Avfuktare modell	DR-031C
Nominell kapacitet *	1.6 kg/h
Torrluftflöde **	310 m ³ /h
vid externt statiskt tryck	350 Pa
Våtluftflöde ***	110 m ³ /h
Värmarens strömstyrka****	8 A
Anslutningseffekt	2.1 kW
Avsäkring 230V / 50Hz	10 A
Vikt	28 kg

* Gäller för 20°C/ 60%RH. Se nedanstående diagram för andra fall.

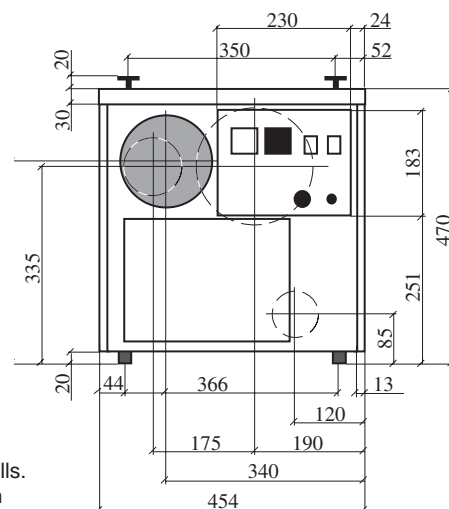
** Luftflöde vid densitet 1,20 kg/m³.

*** Luftflöde vid densitet 1,20 kg/m³. Friblåsande.

**** Tack vare termistorvärmare typ PTC, kan regvärmeeffekten och därmed även avfuktningsskapaciteten varieras steglöst genom reglering av våtluftflödet.



Rätten till ändringar utan föregående meddelande förbehålls.
Installationsritning finns att ladda ner från www.dst-sg.com



Seibu Giken DST AB

Avestag, 33, S-163 53 Spånga, Sweden

www.dst-sg.com

E-mail: info@dst-sg.com

tel: +46-8 4457720; fax: +46-8 4457739

Representant: