

Avfuktare RECUSORB DR-020/030C

Avfuktningskapacitet

vid 20°C/60%RH

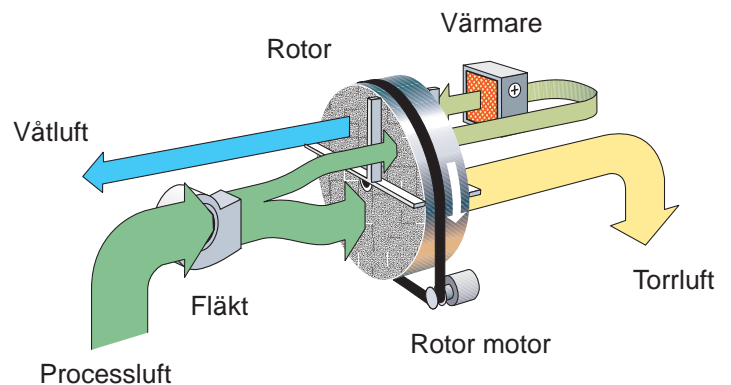
0,8-1,1 kg/h

Torrluftflöde

330-360 m³/h

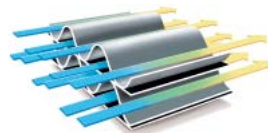


- Tvättbar rotor
- Inget löst damm i rotorn
- Rostfritt chassi
- Självreglerande värmare
- Servicevänlig
- Lång livstid



Arbetar med SSCR rotorn
- steget före inom
adsorptionsteknik.

Tack vare de många kanalerna
tas fukten upp extra effektivt!

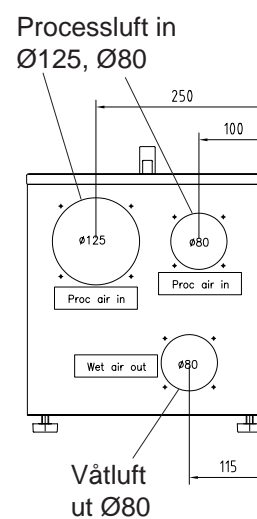
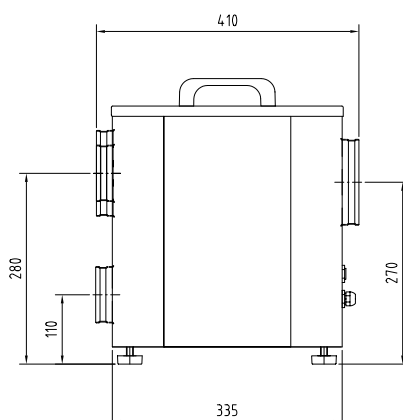
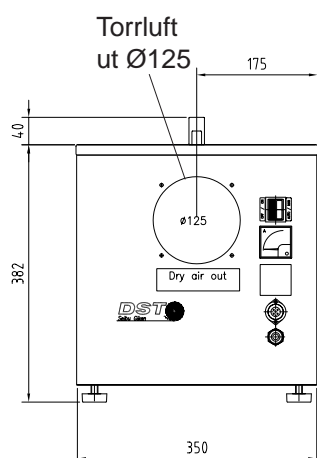
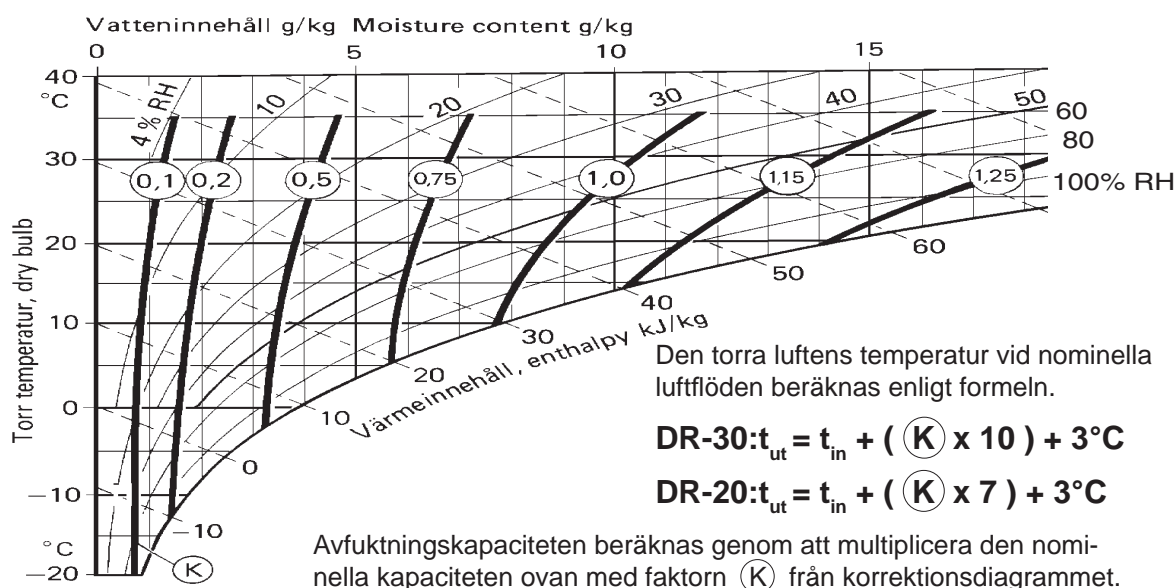


Avfuktarmodell	DR-020	DR-030C
Nominell kapacitet *	0,8kg/h	1.1 kg/h
Torrluftflöde**	300 m ³ /h	360 m ³ /h
Våtluftflöde **	60 m ³ /h	75 m ³ /h
Värmarens strömstyrka***	4,5 A	6,5 A
Anslutningseffekt	1,2 kW	1,7 kW
Avsäkring 230V / 50Hz	10 A	10 A
Vikt	15 kg	17 kg

* Gäller för 20°C/ 60%RH. Se nedanstående diagram för andra fall.

** Luftflöde vid densitet 1,20 kg/m³. Friblåsande.

*** Tack vare termistorvärmare typ PTC, kan reg.-värmeeffekten och därmed även avfuktningsskapaciteten varieras steglöst genom reglering av våtluftflödet.



Rätten till ändringar utan föregående meddelande förbehålls.
Installationsritning finns att ladda ner från www.dst-sg.com

Seibu Giken DST AB

Avestag, 33, S-163 53 Spånga, Sweden
www.dst-sg.com
 E-mail: info@dst-sg.com
 tel: 08-4457720; fax: 08 -4457739

Representant: