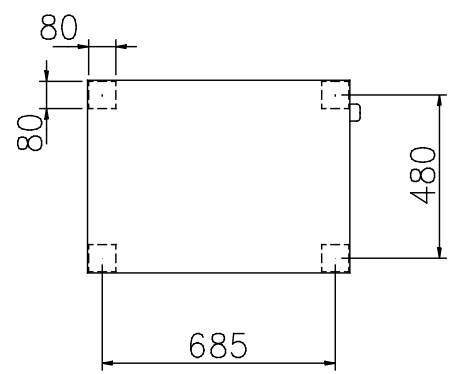
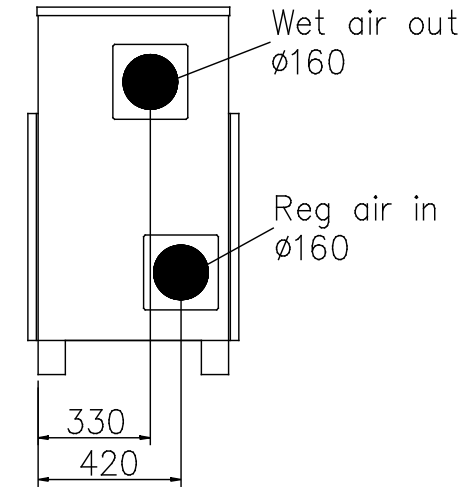
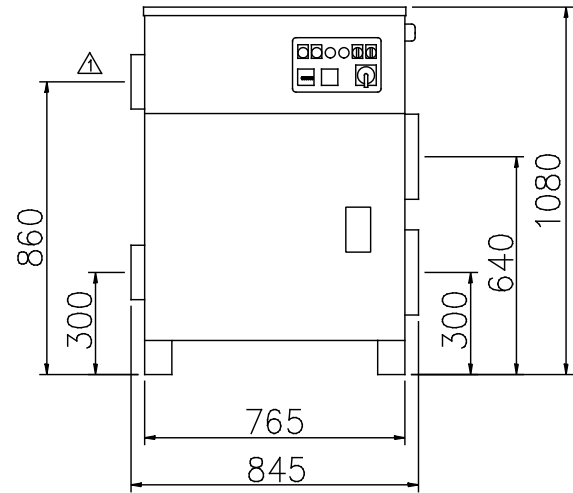
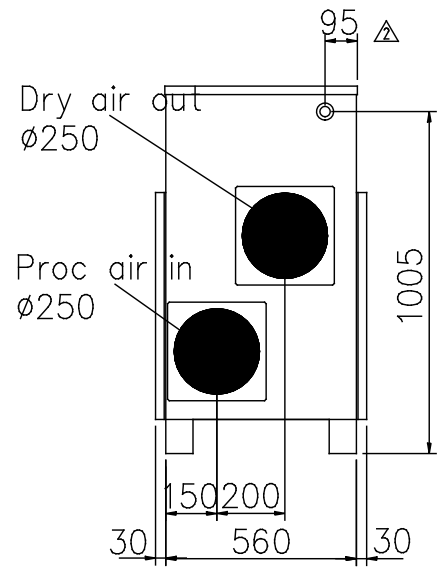


Denne ritning er DST Seibu Giken's egendom  
 och får inte utan vårt skriftliga medgivande  
 kopieras, delas ut eller användas  
 för annat obehörigt ändamål.

Nr	Ant	Ändring	Datum	Inf.	Godk.
01	1	våtluft utlopp flyttat	2006-01-20		UJ
02	1	Cable inlet moved	2006-09-27		AL



1

Det.nr	Ant	Benämning			Material	Mod.nr	Forme	Anm.	
Konstr.	Ritad	Kop.	Kontr.	Stand.	Godk.	Skala	Dimension	Ersätter	Ersatt av
		AL				1:10			
<b>DST</b> Seibu Giken		R-51/061 Dimension				Installation drawing		Filnamn Ritn.nr	061 1 6553 02
								990819	