

TEKNISKA DATA				
	Torrluftflöde m³/h	Torrlufttillstånd* g/kg	Torrluft vid tryck Pa(s)	Nominell kapacitet kg/h*
CZ-82	3200	1,1	>200	57
CZ-102	5200	1,1	>200	92
CZ-102L	7200	1,3	>200	125
CZ-104	8000	1,1	>200	141

* Vid processluft in 35 °C 15,8 g/kg och kylare 1 som förkylare med vatten in/ut 6/12°C

BATTERIER			
CZ-82			
	Värmare*	Kylare 1**	Kylare 2***
Kapacitet [kW]	34	52	27
Vattenflöde [l/s]	0,5	2,1	1,1
Tryckfall vatten (kPa)	12	42	14
CZ-102			
	Värmare*	Kylare 1**	Kylare 2***
Kapacitet [kW]	41	83	45
Vattenflöde [l/s]	0,48	3,3	1,8
Tryckfall vatten (kPa)	8	22	19
CZ-102L			
	Värmare*	Kylare 1**	Kylare 2***
Kapacitet [kW]	79	115	57
Vattenflöde [l/s]	1	4,6	2,3
Tryckfall vatten (kPa)	5	26	16
CZ-104			
	Värmare*	Kylare 1**	Kylare 2***
Kapacitet [kW]	88	112	81
Vattenflöde [l/s]	1	4,4	3,2
Tryckfall vatten (kPa)	5	13	25

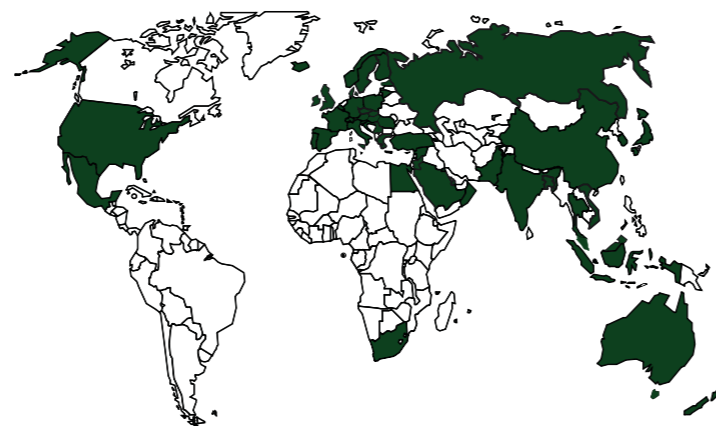
* 80/60 °C, beräknat från -10°C 90% RH.** 6/12°C, 0% frysskydd. Kylare 1 som förkylare.

*** 6/12°C, 0% frysskydd. Kylare 2 som efterkylare, kan även den placeras som förkylare.

ROTORMODELLER*	
	D-Max – rotor för standardapplikationer
	SSCR-H – bakteriedödande hygienisk rotor
	SSCR-CI – 100% silikonfri torrluft
	SZCR – zeolitrotor vid låga daggpunkter

* DST erbjuder 4 unika rotorer från Seibu Giken CO . D-Max är standard, övriga rotorer finns som tillval. Se separat rotorbroschyr för mer information.

Seibu Giken DST AB har representanter i fler än 40 länder världen över.



Seibu Giken DST AB

Avestagatan 33 | SE-163 53 Spånga, Sverige

Telefon +46 8 445 77 20 | Fax +46 8 445 77 39

www.dst-sg.com | info@dst-sg.com

Seibu Giken DST

är certifierade

enligt ISO 9001



CZ FLEX AVFUKTARE

SEIBU GIKEN DST

Avfuktningsskapacitet vid 20°C / 60%RF

57–141 kg/h

Torrluftflöde

3200–8000 m³/h

DST
Seibu Giken

CZ Flex –välj komponenter efter projekt!

Enklare projektering med en leverantör

CZ Flex består av ett modulsystem integrerat med en CZ standardavfuktare. Välj till komponenter som för- och efterkyla och inbyggd temperatur- och fuktstyrning. DST levererar ett komplett aggregat, vilket ger en enklare projektering, snabbare igångkörning och ett entydigt funktionsansvar jämfört med ett system som byggs upp genom flera olika leverantörer. Alla styrfunktioner testas på fabrik innan leverans.

Med CZ Flex kan kombinationen förkyla och sorptionsavfuktning kombineras optimalt för varje projekt. För applikationer med höga hygienkrav rekommenderar vi en lösning med torr kyla.

Modulernas uppbyggnad

Modulerna är uppbyggda av ett aluminiumramverk. Panelerna är av aluzink (rostfritt stål som tillval) med 50 mm dubbelväggs isolering, vilket också ger hög ljuddämpning. Samtliga funktionsdelar (se exempel nedan) kan placeras antingen före eller efter avfuktaren.

Filter

CZ Flex har inbyggda påsfilter klass F7 med excenterlås som standard, F9 finns som tillval.

Värme- och kylbatterier

Kylbatterier finns i olika effektvarianter. Inspektionsluckor är placerade både före och efter batterierna. Kylbatteriets lameller är behandlade med hydro fin som förhindrar vattenmedtryckning och reducerar tryckfallet.

Fläktar

Direktdriven processfläkt med bakåtvända skovlar kräver ett minimum av service och ger låg energiförbrukning. Kammarfläkten kan förses med frekvensomformare (tillval). Fläkten är monterad på släde. Vid låga daggpunkter kan fläkten placeras som tryckande fläkt före avfuktaren. Fläkthjulet är pulverlackerat.

Styrning

Temperatur och fuktstyrning finns som tillval och programmeras och testas på fabrik för snabbare uppstart på plats. Givare och ställdon levereras med kablar för enkel inkoppling i elcentralen.

Tvättbar högeffektiv rotor

Alla DSTs avfuktare är standardutrustade med D-Max rotorn. D-Max har hög avfuktningkapacitet, lång livslängd, är tvättbar och dessutom icke brännbar. Som tillval finns ytterligare 3 rotoror med unika egenskaper. (Se flik till höger samt DSTs rotorfolder).

Luftavfuktare CZ Flex



APPLIKATIONER

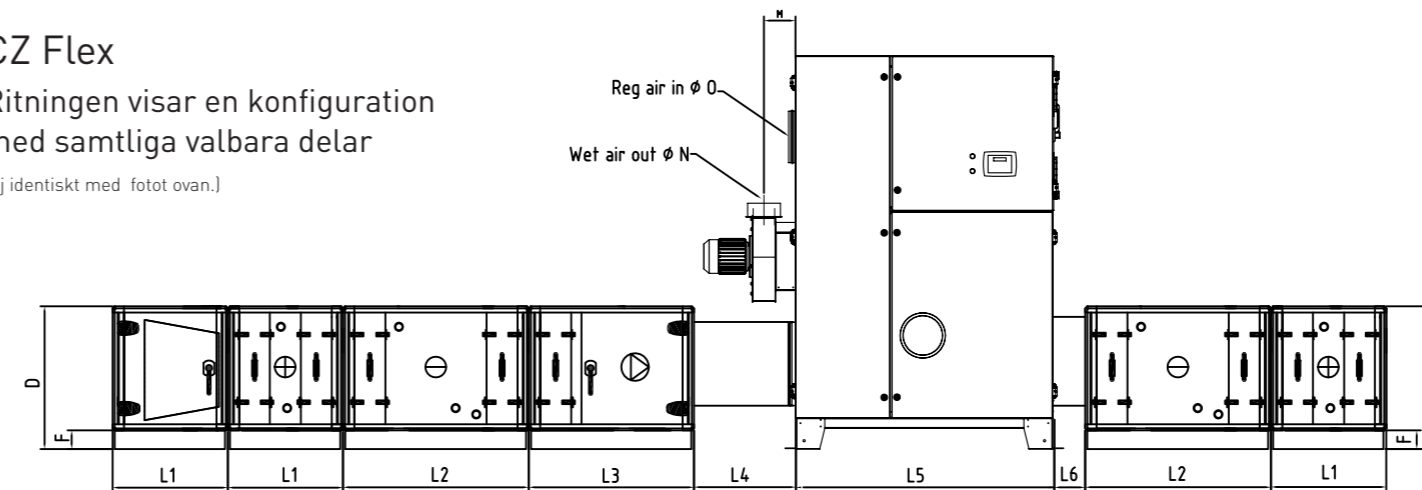
CZ Flex är utvecklad för applikationer med krav på helhetslösningar för avfuktning med fukt- och temperaturstyrning. Aggregaten kan också utrustas med specialrotorer för miljöer med speciella krav, t.ex. vid läkemedelstillverkning, plastindustrin, mat- och konfektyrtillverkning, inom bilindustrin med mera.



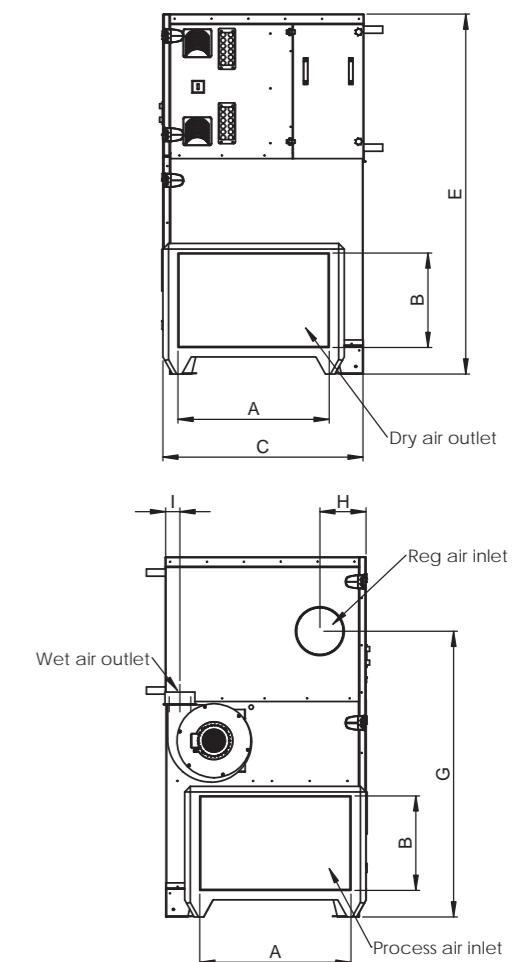
CZ Flex

Ritningen visar en konfiguration med samtliga valbara delar

[Ej identiskt med fotot ovan.]

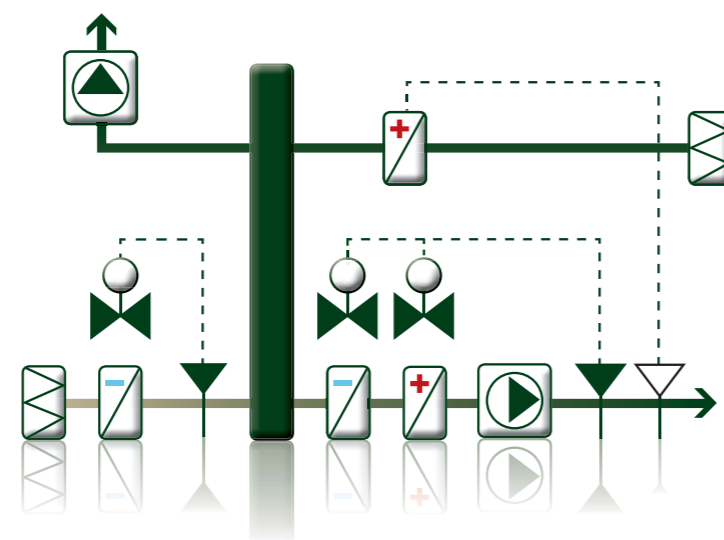
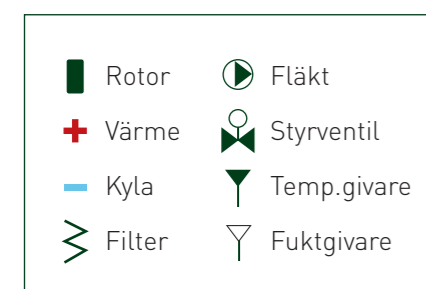


CZ Flex – från sidan



Rätten till ändring utan förvarning förbehålls. Se senaste versionen av datablad för CZ-aggregat.

Exempel på konfiguration med tillval
DST tillhandahåller för- och efterbehandlingskomponenter komplett med temperaturstyrning, allt från en leverantör. Kontakta din närmaste DST-representant för mer information.



DIMENSIONER (MM)										
	A	B	C	D	E	F	G	H	I	J
CZ-82	800	500	960	691	1900	90	1510	245	75	160
CZ-102	1100	600	1255	813	2100	90	1710	295	110	250
CZ-102L	1100	700	1255	990	2100	90	1710	295	110	315
CZ-104	1100	900	1255	1200	2100	90	1710	295	480	315
	L1	L2	L3	L4	L5	L6	M	N	O	
CZ-82	558	900	800	600	1240	150	150	160	250	
CZ-102	558	900	900	700	1240	150	200	315	400	
CZ-102L	558	900	1000	700	1240	150	200	315	400	
CZ-104	558	900	1000	800	1440	150	220	315	400	