

Avfuktare Recusorb **DR-20B / 30D**



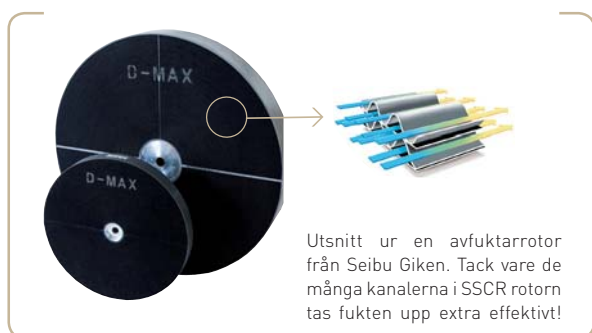
Avfuktningskapacitet vid 20°C / 60%RF

0,8 - 1,1 kg/h

Torrluftflöde

330 - 360 m³/h

- ↘ Tvättbar rotor
- ↘ Skyddad kontrollpanel
- ↘ Rostfritt chassi
- ↘ Självreglerande värmare
- ↘ Enkelt filterbyte
- ↘ Fällbart handtag
- ↘ Lång livstid

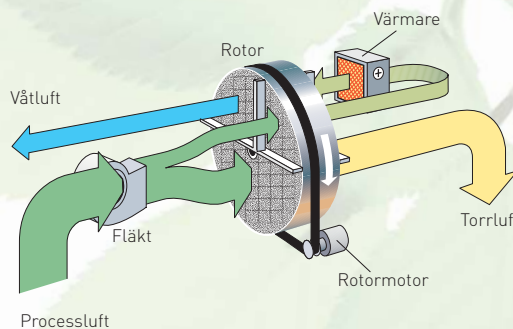


Utsnitt ur en avfuktarrotor från Seibu Giken. Tack vare de många kanalerna i SSCR rotorn tas fukten upp extra effektivt!



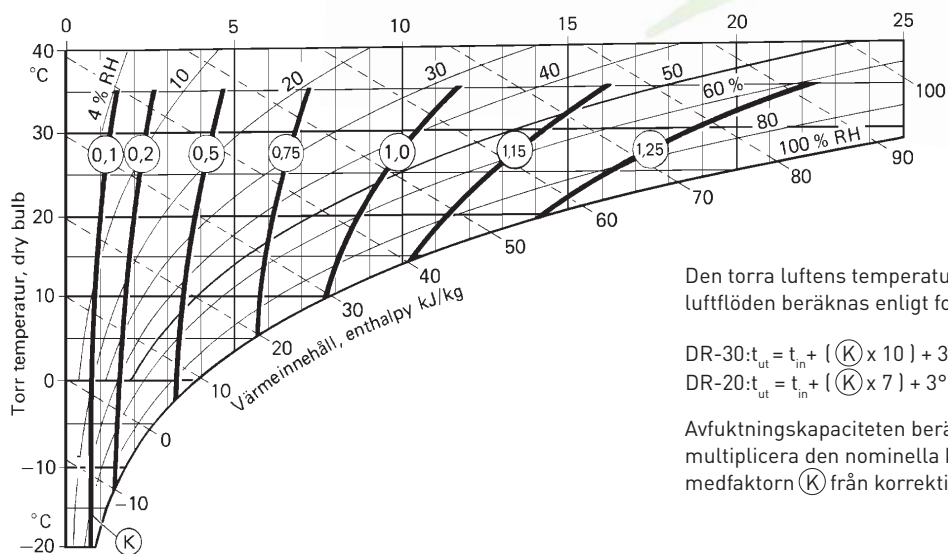
TEKNISKA DATA

Avfuktarmodell	DR-20B	DR-30D
Nominell kapacitet ¹ (kg/h)	0,8	1,1
Torrluftflöde ² (m ³ /h)	330	360
Våtluftflöde ² (m ³ /h)	60	75
Värmareffekt ³ (A)	4,5	6,5
Anslutningseffekt (kW)	1,2	1,7
Avsäkring 230V / 50Hz, (A)	10	10
Vikt (kg)	15	17



- ¹ Gäller vid 20°C/ 60%RH. Se nedanstående diagram för andra fall
- ² Luftflöde vid densitet 1,20 kg/m³. Friblåsande
- ³ Tack vare termistorvärmare typ PTC, kan reg.-värmeeffekten och därmed även avfuktningkapaciteten varieras steglöst genom reglering av våtluftflödet.

KORREKTIONSDIAGRAM



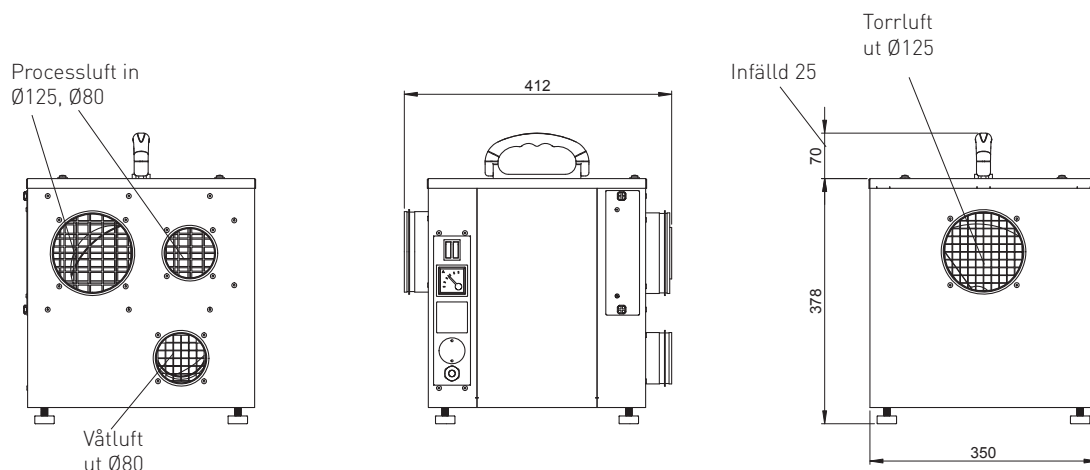
Den torra luftens temperatur vid nominella luftflöden beräknas enligt formeln.

$$DR-30: t_{ut} = t_{in} + (K \times 10) + 3^\circ C$$

$$DR-20: t_{ut} = t_{in} + (K \times 7) + 3^\circ C$$

Avfuktningkapaciteten beräknas genom att multiplicera den nominella kapaciteten ovan med faktorn (K) från korrektionsdiagrammet.

DIMENSIONER



Rätten till ändringar utan föregående meddelande förbehålls. Installationsritning finns att ladda ner från www.dst-sg.com

Seibu Giken DST AB

Avestagatan 33 | SE-163 53 Spånga, Sverige

Tel +46 8 445 77 20 | Fax +46 8 445 77 39

www.dst-sg.com | info@dst-sg.com